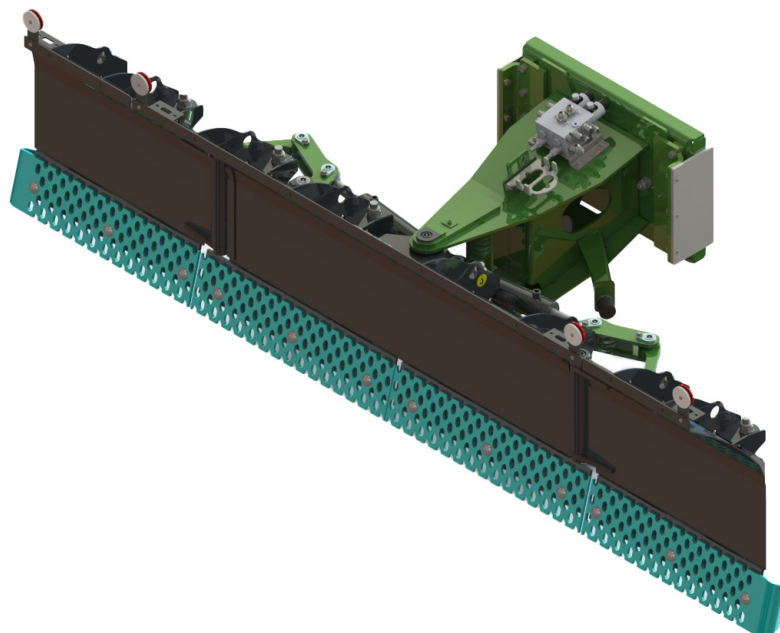


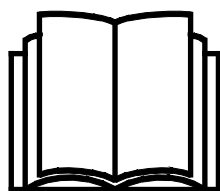
AVANT[®]

Töövahendi kasutusjuhend



U lumesahk

Toote number: A438439



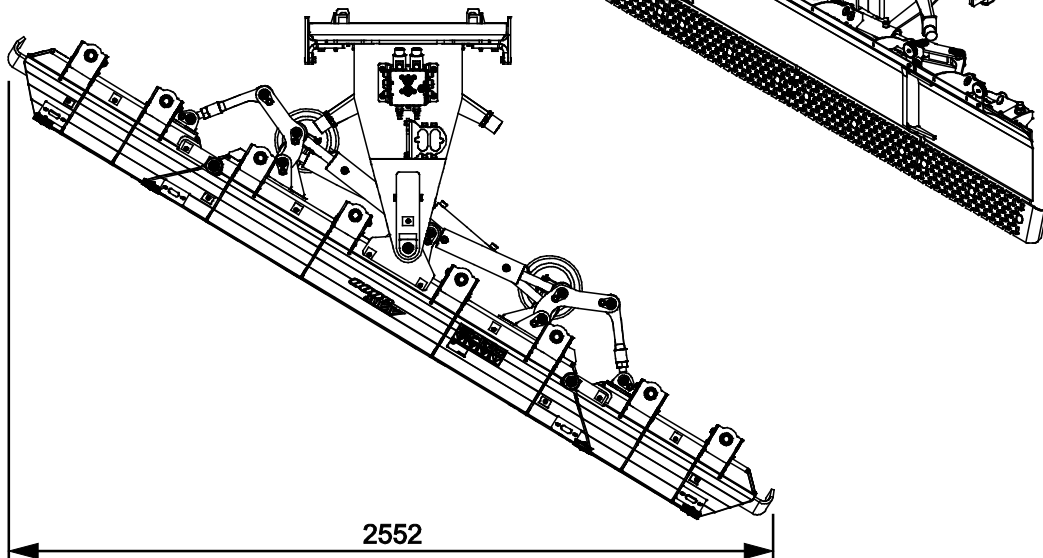
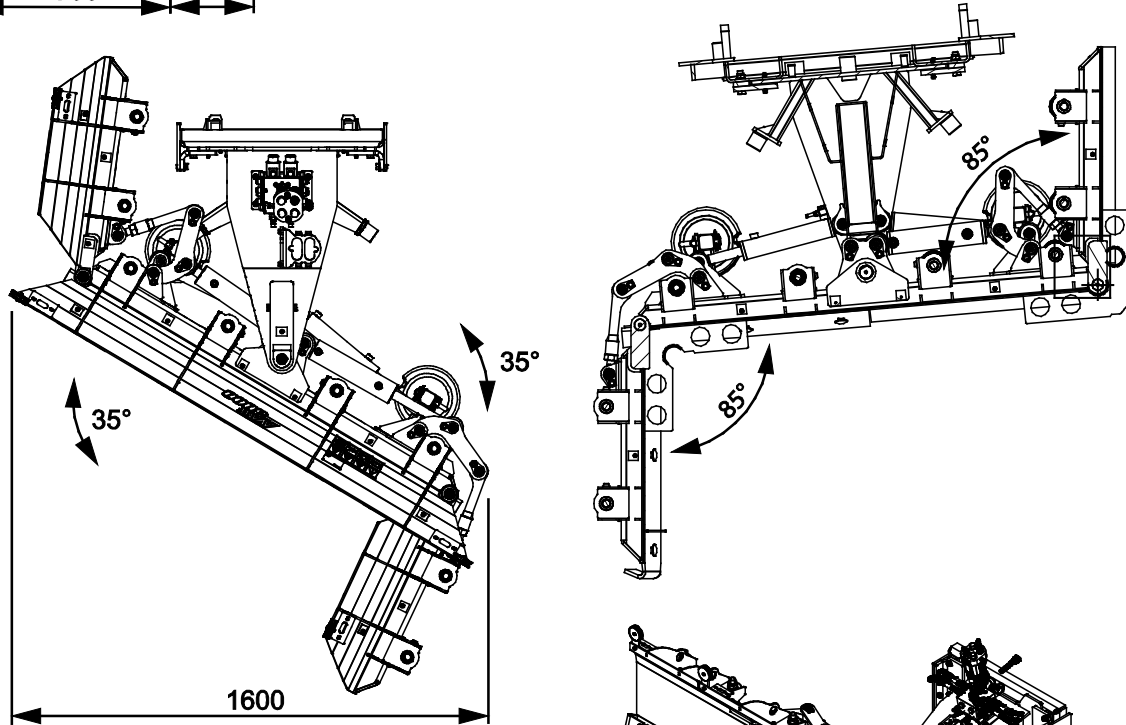
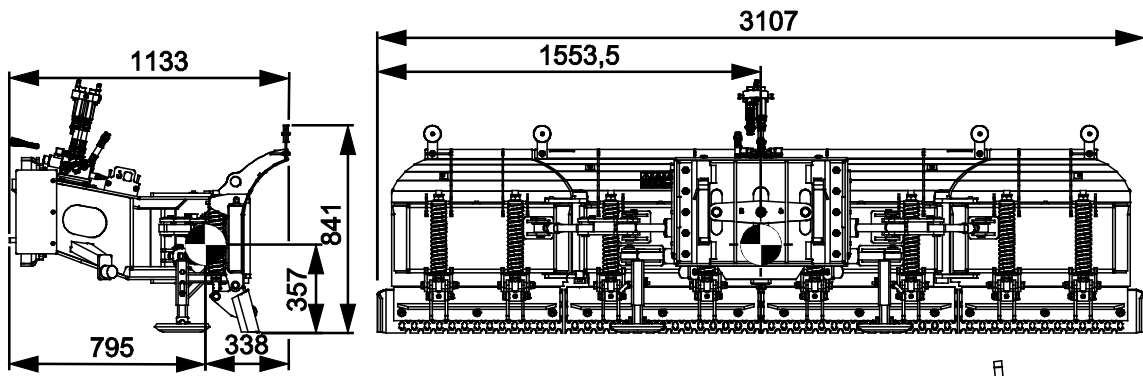
Enne seadme kasutamist lugege hoolikalt käesolevat kasutusjuhendit ja järgige juhiseid.

Hoidke juhend hilisemaks kasutamiseks alles.

Manufacturer:

AVANT[®]
AVANT TECNO OY
e-mail: sales@avanttecno.com

Ylötie I
33470 YLÖJÄRVI
FINLAND
Tel. +358 3 347 8800
Fax +358 3 348 5511



SISUKORD

1. EESSÖNA	4
Selles kasutusjuhendis kasutatud hoiatussümbolid.....	5
2. ETTENÄHTUD KASUTUSOTSTARVE	6
3. LUMESAHA KASUTAMISE OHUTUSJUHISED	7
3.1 Isikukaitsevahendid.....	8
3.2 Ohutu väljalülitamise toiming.....	9
4. TEHNILISED ANDMED	10
4.1 Töövahendi ohutussildid ja põhikomponendid.....	11
5. TÖÖVAHENDI KOKKUMONTEERIMINE	13
5.1 Hüdraulikavoolikute ühendamise ja lahtivõtmine.....	14
5.2 Elektriline ühendamine.....	16
6. TÖÖVAHENDI KASUTAMINE	17
6.1 Enne kasutamist kontrollida.....	18
6.2 Kasutaja väljaõpe.....	18
6.3 Tööasend.....	19
6.4 Saha juhtimine – saha erinevad funktsioonid.....	20
6.5 Hingedel alumised tera sektsioonid.....	22
6.6 Tera servad.....	22
6.7 Gabariiditulede komplekt (valikuline lisavarustus).....	23
6.8 Transpordiasend.....	23
6.9 Töövahendi hoiustamine.....	24
7. HOOLDAMINE JA TEENINDUS	25
7.1 Hüdrauliliste komponentide ülevaatus.....	25
7.2 Töövahendi puhastamine.....	25
7.3 Metallkonstruktsioonide ülevaatus.....	26
7.4 Määrimine.....	26
7.5 Tera servad.....	27
7.6 Vedruvabastusmehhanism.....	27
7.7 Külgtiiva nurk.....	28
7.8 Utiliseerimine tööea lõpus.....	28
8. GARANTII TINGIMUSED	29

I. Eessõna

Avant Tecno Oy tänab teid, et ostsite selle töövahendi oma Avant laaduri jaoks. See on konstrueeritud ja toodetud aastatepikkuse kogemuse põhjal tootearenduse ja tootmise vallas. Tutvudes käesoleva juhendiga ja järgides selle juhiseid, tagate oma ohutuse ning seadme tõrgeteta töötamise ja pika tööea. Enne seadme kasutamist või hooldustööde tegemist lugege juhend tähelepanelikult läbi.

Selle juhendi eesmärk on aidata teil:

- kasutada seadet ohutult ja efektiivselt
- märgata ja ennetada ohtlikke olukordi
- hoida seade korras ja tagada selle pikk tööiga

Antud juhendi abil saab isegi kogenematu kasutaja töövahendit ja laadurit ohutult kasutada. Kasutusjuhend sisaldab ka kogenud AVANTI operaatorite jaoks olulisi juhiseid. Tagage, et kõik laaduri kasutajad oleks enne seadmete kasutamist läbinud instrueerimise ning tutvunud laaduri ja iga kasutatava töövahendi kasutusjuhendiga ning kõikide ohutusjuhustega. Seadmete kasutamine muuks otstarbeks peale käesolevas juhendis kirjeldatute on keelatud. Hoidke see kasutusjuhend käepärast kogu seadme tööea jooksul. Seadme müümisel või edasiandmisel andke uuele omanikule kindlasti kaasa ka käesolev juhend. Kui kasutusjuhend on kadunud või kahjustatud, saate tellida uue Avanti edasimüüjalt või tootjalt.

Lisaks juhendis olevatele ohutusjuhustele peate järgima kõiki tööohutuseeskirju, kohalikke seadusi ja muid seadme kasutamisega seotud eeskirju. Eriti tuleb jälgida eeskirju, mis puudutavad seadme kasutamist üldkasutatavatel teedel. Enne kui kasutate laadurit maantee läheduses, küsige Avanti müüjalt lisainfot kohalike eeskirjade kohta.

Võtke ühendust AVANTI edasimüüjaga küsimuste korral, hoolduse, varuosade või mis tahes muude masina kasutamisel tekkinud probleemide osas.

See kasutusjuhend on ingliskeelse originaaljuhendi tõlge. Pideva tootearenduse tõttu võivad mõned kasutusjuhendis toodud andmed teie seadmest erineda. Joonistel võib olla kujutatud valikulisi seadmeid või omadusi, mis ei ole hetkel saadaval. Jätame endale õiguse muuta juhendi sisu ilma eelneva teatamiseta. Autoriõigus © 2021 Avant Tecno Oy. Kõik õigused kaitstud.

Selles kasutusjuhendis kasutatud hoiatussümbolid

Juhendis kasutatakse järgmisi hoiatussümboleid. Need tähistavad tegureid, mida tuleb arvesse võtta, et vähendada kehavigastuste või varalise kahju riski.



HOIATUSOHUTUSEGA SEOTUD HOIATUSE SÜMBOL

See sümbol tähendab: **“Hoiatus, pange tähele! Asi puudutab teie turvalisust!”**

Lugege järgnev sõnum hoolikalt läbi, see hoiatab vahetu ohu eest, mis võib põhjustada tõsisemaid kehavigastusi.

Hoiatussümbol ja sellega seotud ohutusteave tähistab selles kasutusjuhendis olulist ohutusteavet. See juhib tähelepanu teie enda või teiste inimeste ohutust parandavatele juhistele. Kui näete seda sümbolit, olge tähelepanelik – mängus on teie ohutus! Lugege hoolikalt läbi sümbolile järgnev info ning andke see info edasi ka teistele kasutajatele.

OHT Märkusõna viitab ohuolukorrale, mille eiramine võib põhjustada raskeid kehavigastusi või surma.

HOIATUS See märkusõna viitab võimalikule ohuolukorrale või väärkasutusele, mille eiramine võib põhjustada raskeid kehavigastusi või surma.

ETTEVAATUST! Seda märkusõna kasutatakse siis, kui juhiste eiramine võib kaasa tuua kergema kehavigastuse.

TÄHELEPANU

See märkusõna tähistab seadme õige kasutamise ja hooldamise kohta käivat teavet.

Sümboli juures olevate juhiste eiramine võib põhjustada seadme riket või muud varalist kahju.

2. Ettenähtud kasutusotstarve

AVANTI U lumesahk on töövahend, mis sobib kasutamiseks AVANTI kompaktladuritega, mis on näidatud tabelis 1. U lumesahk on mitmekülgne, liigendatud, reguleeritava laiusega lumesahk. See on mõeldud lume puhastamiseks ja lükkamiseks tänavatel ja muudel tasastel pindadel. Seda tüüpi lumesahk sobib eriti hästi lume eemaldamiseks piirkondades, kus on nii kitsaid kohti kui ka suuri avatud alasid.

Saha sektsioonide sujuvaks reguleerimiseks on kokku neli hüdraulilist silindrit. Saha hüdrauliliselt juhitavate sektsioonide reguleerimise abil saab saha seada erinevatesse töörežiimidesse. Kui üks või mõlemad külgtiivad on tagasi klapitud või kogu sahk on klapitud, lükkab sahk lund ühele või mõlemale küljele. Tiivad saab ettepoole klappida kogumisrežiimil töötamiseks. Elektrilis-hüdrauliline juhtventiil U lumesahal võimaldab tera ja selle sektsioone juhtida elektriliselt otse juhiistmelt. Kõikide nende funktsioonide juhtimiseks peab laadur olema varustatud Opticontrol® töövahendite juhtimissüsteemiga.

Saha töökõrgust saab reguleerida tugiklotside abil. Tera nõjatub veidi ettepoole, tagamaks paremat jõudlust lume puhastamisel. Tera servad on valmistatud kõrgekvaliteetsest, kulumiskindlast terasest ja neid saab vajadusel välja vahetada. Saha üksikuid tera sektsioone hoiavad all vedrud, et vähendada äkilise peatumise ohtu vähendamiseks saha kokkupõrkamisel takistusega. Vaatamata vedruvabastussüsteemile tuleb kasutada aeglast sõidukiirust ja olla ettevaatlik, vältimaks takistusele otsa sõitmist.

U lumesahk pole mõeldud muude otstarvete jaoks peale nende, mis on nimetatud käesolevas kasutusjuhendis ning seda ei tohi kasutada muudel eesmärkidel.

Töövahend on loodud selliselt, et see oleks võimalikult hooldusvaba. Operaator saab teha regulaarse hoolduse toiminguid. Operaator ei saa teha remonditöid ega keerukaid remondi- ja hooldustoiminguid, need tuleb jätta professionaalsete hooldustehnikute hoolde. Kõikide hooldustööde tegemisel tuleb kasutada sobivaid kaitseesadmeid. Varuosad peavad olema identsed originaalosa spetsifikatsiooniga, mida saab tagada, kasutades ainult originaalvaruosi. Saadaval võib olla eraldi varuosade kataloog, uurige täpsemalt Avanti edasimüüjalt.

Tehke endale selgeks kasutusjuhendi parandus- ja hooldusjuhised. Võtke ühendust AVANTI edasimüüjaga, kui teil on lisaküsimusi seadmete talitluse või hoolduse osas või kui vajate varuosi või hooldusteenuseid.

Tabel 1 - U lumesahk - Sobivus Avanti laaduritega

Mudel	220 225 225LPG	313S 320S	420 423	520 523 R20	525LPG R28 528 530	630 R35 635 640	735 745 750 755i 760i	850 860i	e5 e6
A438439	-	-	-	-	-	-	•	•	-

Soovitav on kasutada töövahendit ainult laaduritega, mis on tähistatud • tabelis 1. Kasutades mudeleid märgisega (•), ei pruugita saavutada maksimaalset jõudlust. Täiendavad vasturaskused võivad olla samuti nõutavad. Info saamiseks tabelist puuduva mudeli ühilduvuse kohta võtke ühendust Avanti edasimüüjaga.

3. Lumesaha kasutamise ohutusjuhised

Pidage meeles, et ohutus koosneb mitmetest teguritest. Laaduri-töövahendi kombinatsioon on väga võimas ning vale või hooletu kasutamine või hooldus võib põhjustada tõsiseid vigastusi või materiaalselt kahju. Seetõttu peavad kõik operaatorid enne tööde alustamist tutvuma õige kasutamisega ning laaduri ja töövahendi kasutusjuhenditega. Ärge kasutage töövahendit, kui te ei tunne täielikult selle kasutamist ja sellega seotud ohtusid.



OHT!

Väärkasutamine, hooletu kasutamine või kehvast seisukorras töövahendi kasutamine võib põhjustada tõsiste vigastuste ohtu. Tutvuge laaduri juhtelemntidega, õige ühendamise protseduuriga ja töövahendi õige käsitlemisviisiga ohutus kohas. Uurige eriti hoolikalt, kuidas laadurit ohutult peatada. Lugege kõik ettevaatusabinõud tähelepanelikult läbi.

Enne töövahendi kasutamist lugege hoolikalt kõiki ohutusjuhiseid.



HOIATUS!

- Töövahendi kinnitamisel laaduri külge veenduge, **et laaduri kiirkinnitusplaadi lukustustihvtid oleks alumises asendis ja et need lukustaks töövahendi laaduri külge.** Ärge kunagi tõstke lukustamata töövahendit.
- See töövahend on mõeldud kasutamiseks ühe operaatori poolt korraga. Ärge lubage kellelgi viibida ohupiirkonna läheduses, sellal kui seadmetega töötatakse.
- Transportige töövahendit alati võimalikult madalal, et hoida raskuskese all, ning hoidke teleskoopnool sõitmise ajal sissetõmmatuna.
- **Löögioht äkilise seiskumise korral – Ärge töötage sahaga suurel kiirusel, kui te pole kindel, et tööpiirkonnas ei esine takistusi.** Laadur võib järsult peatuda takistuse vastu pörkimisel. Pidage meeles, et lume all võib olla varjatud takistusi või purunevaid pindu. Kinnitage alati turvavöö ja sõitke ettevaatlikult.
- **Töövahendi või laaduri noole alla jäämise oht – Enne juhiistmelt lahkumist langetage töövahend kindlalt maapinnale.** Veenduge, et töövahend oleks hooldus- või ülevaatus- ja tegevuse ajal nõuetekohaselt toetatud. Ärge lahkuge juhiistmelt, kui laaduri nool on üles tõstetud. Ülestõstetud töövahendi või laaduri noole alla astumine on ohtlik, kuna nool võib alla langeda stabiilsuse kadumise, mehaanilise rikke tõttu või kui teine inimene kasutab laaduri juhtelemente.
- Pöörake tähelepanu ümbrusele ning läheduses liikuvatele inimestele ja masinatele. Pöörake tähelepanu maastiku kontuuridele ja muudele ohtudele, nagu oksad ja puud, mis võivad ulatada juhikohale, lahtised kivid ja libedad pinnad.
- Töötage ainult hästi valgustatud piirkondades. Kontrollige, et kõik laaduri tuled oleks heas seisukorras, puhtad ja õigesti reguleeritud. Pimedas töötamise korral on soovitatav paigaldada laadurile lisatõttuled. Kokkupõrgete vältimiseks märgistage tööpiirkonnas olevad takistused enne sahaga töötamist.
- Kasutage ainult heas seisukorras töövahendeid. Ärge modifitseerige töövahendit sellisel moel, mis võib mõjutada selle ohutust.
- Ärge kunagi kasutage töövahendit inimeste tõstmiseks või transportimiseks ega mingit laadi tööplatvormina, isegi mitte ajutiselt.
- Enne puhastamist, hooldust või reguleerimist lülitage laadur välja ja seadke töövahend ohutusse asendisse, nagu kirjeldatud ohutu seiskamise toimingus.
- Kasutage töövahendit ainult ettenähtud otstarbel. Teised kasutajad võivad tekitada tarbetuid ohtusid ja seade võib kahjustada saada.



- Veenduge, et laadur oleks varustatud vajalike ohutuseadistega ning et need oleks laitmatus seisukorras. Turvavöö kasutamine on kohustuslik. Kui tööpiirkonnas valitsevad spetsiifilised ohud, kasutage sobivat kaitsevarustust.
- Lugege ka ohutusjuhiseid ja õige kasutamise juhiseid laaduri kasutusjuhendist.



Muljumisoht – Laaduri noole või töövahendi alla astumine võib põhjustada tõsiseid vigastusi või surma. Ärge kunagi astuge laaduri noole alla ning takistage teiste inimeste sattumist ülestõstetud noole või töövahendi lähedusse. Ülestõstetud töövahendi või laaduri noole alla astumine on ohtlik, kuna nool võib alla langeda stabiilsuse kadumise, mehaanilise rikke tõttu või kui teine inimene kasutab laaduri juhtelemente. Enne juhiistmelt lahkumist langetage töövahend ohutus asendis kindlalt maapinnale.

Pidage meeles, et laaduri noolt saab langetada või kallutada, isegi kui mootor on välja lülitatud (muljumisoht). Laadur ei ole mõeldud koorma pikaajaseks üleval hoidmiseks. Enne juhiistmelt lahkumist langetage töövahend alati ohutusse asendisse.

TÄHELEPANU

Järgige eeskirju, mis puudutavad seadme kasutamist üldkasutatavatel teedel. Üldkasutatavatel teedel kasutamiseks tuleb laadur võib-olla registreerida. Lisainfot küsige Avanti müüjalt või Maanteeametist.

3.1 Isikukaitsevahendid

Ärge unustage kanda isikukaitsevahendeid:



- Juhikohal võib müratase olla suurem kui 85 dB(A), olenevalt laaduri mudelist ja töötükklist. Pikaajaline kokkupuutumine valju müraga võib põhjustada kuulmiskahjustusi. Kandke laaduri kasutamise ajal kuulmiskaitsmeid.



- Kandke kaitsekindaid.



- Laaduri kasutamise ajal kandke turvajalatsid.



- Kandke kaitseprille nt hüdrauliliste komponentide käsitlemis ajal.

3.2 Ohutu väljalülitamise toiming

Töövahendi ohutu seiskamine enne sellele lähenemist:



HOIATUS!

Enne juhiistmelt lahkumist seisake alati töövahend, järgides ohutu seiskamise toimingut. Ohutu seiskamise toiming takistab töövahendi juhuslikku liikumist. Pange tähele, et laaduri nool võib liikuda alla, isegi kui laaduri mootor on seisatud. Ohutu seiskamise toiming:

- Langetage nool ja töövahend maapinnale.
- Lülitage laaduri mootor välja ja lukustage parkimispidur.
- Laske jääkrõhk hüdraulikasüsteemist välja; liigutage kõik hüdraulika juhthoovad paar korda äärmisesse asendisse.
- Takistage masina käivitamist, eemaldage süütevõti.

4. Tehnilised andmed

Tabel 2 - U lumesahk - Üldandmed

Toote number	A438439
Töölaius:	1600...3000 mm
Kogulaius:	3107 mm
Pikkus:	1133 mm
Kaal:	590 kg
Saha pöördenurk:	35° kummalgi küljel
Külgtiiva pöördenurk:	85° mõlemas suunas kummalgi küljel
Standardsed servad	A442736 (jää lõikeserv)
Soovitav hüdroõli vool:	25 l/min 22,5 MPa (225 Bar)
Maksimaalne hüdrauliline sisendvõimsus:	30 l/min 22,5 MPa (225 Bar)
Ühildub AVANTI laaduri mudelitega:	Vt tabel 1 lk
Lisavarustus	
Terasest servad	A442738
Gabariiditulede komplekt	A442768

4.1 Töövahendi ohutussildid ja põhikomponendid

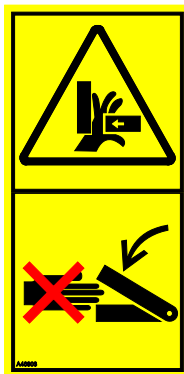
Allpool on loetletud töövahendil olevad sildid ja märgised. Need peavad olema seadmel nähtavad ja loetavad. Vahetage loetamatud või puuduvad sildid välja. Uued sildid on saadaval edasimüüjalt või kontaktandmete kaudu, mis on kirjas kaanel.



Kontrollige, et kõik sildid oleks loetavad. Hoiatussiltidel on tähtis ohutusalane teave ning need aitavad tuvastada ja meeles pidada seadmega seotud ohtusid. Asendage kahjustatud või puuduvad hoiatussildid.



A46771



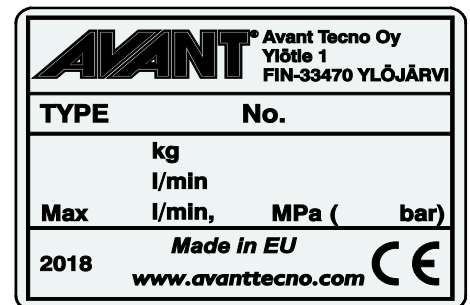
A46803



A46772



A46797



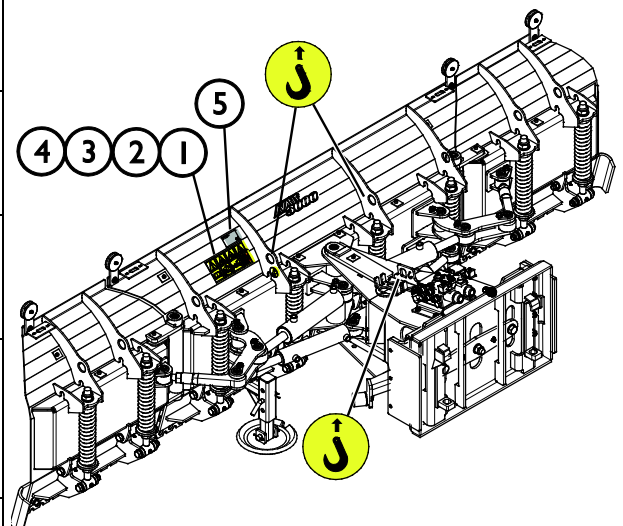
Töövahendi andmesilt

A442757

Uue sildi kinnitamiseks: Puhastage pind hoolikalt, et eemaldada kogu mustus. Laske sel täielikult kuivada. Eemaldage sildi kaitsekile ja suruge see külgekleepimiseks tugevalt pinnale. Olge ettevaatlik, et mitte puudutada sildi liimikihti.

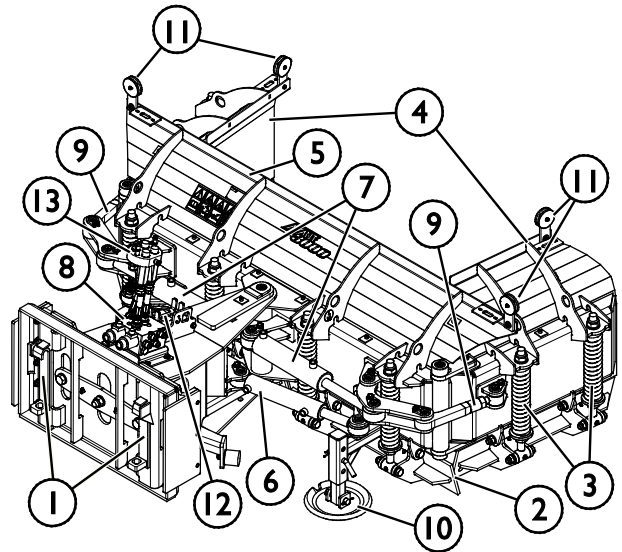
Tabel 3 - Siltide asukohad ja hoiatussõnumid

Silt	Hoiatussteade
1 A46771	Väärkasutamise oht – Enne kasutamist lugege juhiseid.
2 A46772	Muljumisoht – Ärge seiske üles tõstetud töövahendi all; hoidke üles tõstetud seadmetest eemale.
3 A46797	Muljumisoht töövahendi liikumis- ja pööramisulatuses; hoidke juuresviibijad ohutsoonist eemal.
4 A46803	Vahelejäamis- ja löikeoht – hoidke liikuvatest osadest eemale, ärge jätke seadmeid tööle. Juhtige töövahendit ainult juhikohalt.
5 A442757	Töövahendi andmesilt



Tabel 4 - U lumesahk - Põhikomponendid

1	Avanti kiirkinnitusklambritega raam
2	Tera servad
3	Vedrud tera vedrustuse jaoks (8 tk)
4	Külgtiivad, klapitud ette
5	Saha keskmine seksioon
6	Hüdraulilised silindrid küljele pööramiseks (küljele keeramine (2 tk))
7	Hüdraulilised silindrid külgtiibade jaoks (2 tk)
8	Elektrilis-hüdrauliline juhtventiil
9	Reguleerimishoob (2 tk)
10	Tugiklotsid (2 tk)
11	Reflektorite komplekt (standardvarustus) / Gabariiditulede komplekt (täiendav lisavarustus)
12	Mitmikliitmiku hoidik
13	Mitmikliitmik



5. Töövahendi kokkumonteerimine

Töövahendi laaduri külge kinnitamine käib kiirelt ja lihtsalt, kuid seda tuleb teha hoolikalt. Töövahend kinnitatakse laaduri noole külge, kasutades laadurinoole kiirkinnitusplaati ning töövahendi vastavat osa.

Kui töövahend ei ole laaduri külge lukustatud, võib see lahti tulla ning põhjustada ohuolukorra. Kui töövahend ei ole lukustatud, ei tohi laaduriga sõita ning noolt ei tohi üles tõsta. Ohuolukordade vältimiseks järgige alati allkirjeldatud kinnitustoimingut. Pidage meeles ka ohutusnõudeid. Töövahend kinnitatakse laaduri külge järgmiselt:



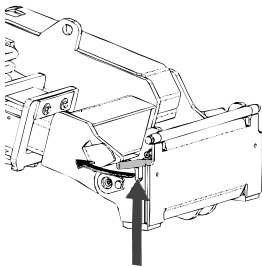
HOIATUS!

Muljumisoht – Veenduge, et lukustamata töövahend ei liigu ega kuku ümber. Ärge olge töövahendi ja laaduri vahele jääval alal. Kinnitage töövahend ainult tasasel pinnal.

Ärge kunagi liigutage ega tõstke töövahendit, mida ei ole lukustatud.

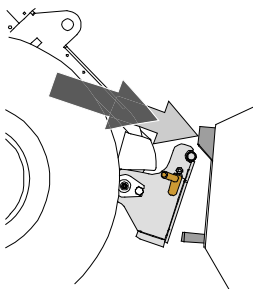
Avanti kiirliitmikusüsteem:

1. samm:



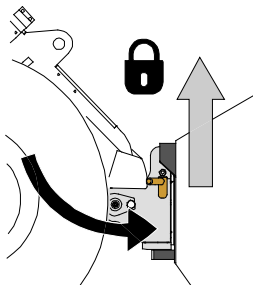
- Tõstke kiirkinnitusplaadi lukustustihvtid üles ja keerake need tahapoole süvendisse, nii et need on lukustatud ülemisse asendisse.
- Kui teie laadur on varustatud hüdraulilise töövahendi lukustussüsteemiga, vt täiendavaid juhiseid lukustussüsteemi kasutamise kohta vastavatest juhenditest.
- Kontrollige, et hüdraulikavoolikud ja elektrijuhtmed oleks veetud selliselt, et need ei satuks laaduri ja töövahendi kinnitusplaadi vahele ning et neid ei muljutaks ega surutaks vastu teravaid servi.

2. samm



- Keerake kiirkinnitusplaat hüdrauliliselt viltusesse eesmisse asendisse.
- Sõitke laaduriga töövahendini. Kui teie laaduril on teleskoopnool, võite seda kasutada.
- Seadke laaduri kiirkinnitusplaadi ülemised tihvtid kohakuti töövahendi vastavate kinnituskohtadega.

3. samm:



- Tõstke noolt pisut üles – tõmmake noole juhthooba tahapoole, et töövahend maapinnast kõrgemale tõsta.
- Keerake noole juhthooba vasakule, et keerata kiirkinnitusplaadi alumine osa töövahendi külge.
- Kinnitage lukustustihvtid käsitsi või lukustage hüdrauliline lukustus.
- **Kontrollige alati mõlemat lukustustihvti.**



HOIATUS!

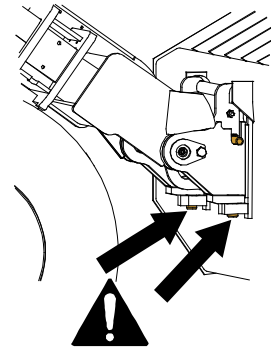
Muljumisoht – Vältige töövahendi ümberminekut. Lukustamata töövahendi liigne kallutamine või tõstmine suurendab töövahendi ümbermineku ohtu. Ärge kasutage lukustustihvtide automaatset lukustust, kui töövahend on tõstetud rohkem kui meetri kõrgusele maapinnast. Kui lukustustihvtid ei naase kallutamisel algasendisse, ärge töövahendit enam kallutage ega tõstke. Langetage töövahend maapinnale ja fikseerige lukustus käsitsi.



HOIATUS!

Pealekukkuvate esemete oht – Vältige töövahendi kukkumist.

Töövahend, mida ei ole laaduri külge korralikult kinnitatud, võib noole või kasutaja peale kukkuda, või kukkuda sõidu ajal laaduri alla, mille tagajärjel laadur kaotab juhitavuse. Ärge kunagi liigutage ega tõstke töövahendit, mida ei ole lukustatud. Enne töövahendi liigutamist või tõstmist veenduge, et lukustustihvtid on alumises asendis ning on ulatuvad mõlemalt poolelt töövahendi kinnitustest läbi.



HOIATUS!

Veenduge, et laadur ühildub töövahendiga. Lisaks töövahendi mehaanilisele ühilduvusele tuleb tagada laaduri stabiilsus, võimalik töövahendi ülekoormus ning laaduri juhtsüsteemide ühilduvus. Kui kasutate töövahendit laaduril, mis ei sobi antud töövahendi mudeliga kasutamiseks, tekib ümbermineku oht, töövahendi kahjustamise oht ülekoormuse tõttu ning töövahendi ja selle osade kontrollimatust liikumisest tingitud oht. Kui teie laadurit pole loetletud tabelis 1 lk , konsulteerige Avanti edasimüüjaga enne selle töövahendi kasutamist.

5.1 Hüdraulikavoolikute ühendamise ja lahtivõtmine

Avant laaduritel on hüdraulikavoolikud ühendatud mitmikliitmiku süsteemi abil. Kui teil on Avant 300–700 laadur tavapäraste kiirliitmikega ja te soovite seda vahetada mitmikliitmiku süsteemi vastu, võtke juhiste saamiseks või paigaldamiseks ühendust Avanti edasimüüjaga või hooldustöökajaga.



HOIATUS!

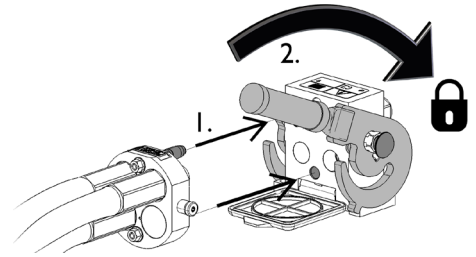
Töövahendi liikumise ja hüdraulikaõli väljatungimise oht – Ärge kunagi ühendage ega eemaldage kiirliitmikke ega muid hüdraulikakomponente sel ajal, kui lisahüdraulika juhthoob on lukustatud või kui süsteemis on rõhk. Hüdraulikaliitmike ühendamise või lahtiühendamise rõhuga süsteemis võib põhjustada töövahendi ootamatuid liikumisi, või kõrge survevedeliku väljapaiskumist, mis võib põhjustada raskeid kehavigastusi või põletusi. Enne hüdraulika lahtiühendamist tee ohutu seiskamise toiming.

TÄHELEPANU

Hoidke kõik kinnitused võimalikult puhtad; kasutage nii töövahendil kui laaduril kaitsekorke. Mustus, jää jms võib kinnituste kasutamist raskendada. Ärge kunagi jätke voolikuid maapinnale ripnema; paigaldage töövahendi hoidikule kinnitused.

Mitmikliitmiku süsteemi ühendamine:

1. Seadke töövahendi liitmiku tihvtid kohakuti laaduri liitmiku avadega. Mitmikliitmik ei ühendu, kui töövahendi liitmik on tagurpidi.
2. Ühendage ja lukustage mitmikliitmik – selleks keerake hooba laaduri suunas.

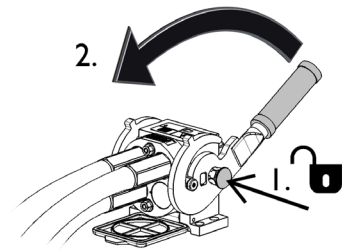


Hoob peaks kergelt liikuma lõpuni lukustusasendisse. Kui hoob ei liigu sujuvalt, kontrollige liitmiku joondust ja asendit ning puhastage liitmikud. Seisake laadur ning vabastage hüdraulikasüsteemist jääkrõhk.

Mitmikliitmiku süsteemi lahtiühendamiseks:

Enne lahtiühendamist langetage töövahend kindlale ja ühtlasele pinnale.

1. Lülitage laaduri lisahüdraulika välja.
2. Vajutage avamisnupule ning samal ajal keerake hooba, et liitmik lahti ühendada.
3. Pärast töö lõpetamist pange mitmikliitmik selle hoidikusse töövahendil.



Hüdraulikavoolikute lahtiühendamine:

Enne liitmike lahtiühendamist laske töövahend alla, ohutusse asendisse, kindlale ja tasasele pinnale. Keerake lisahüdraulika juhthoob neutraalasendisse.

TÄHELEPANU

Töövahendi lahtiühendamisel lahutage alati hüdraulikaliitmikud enne kiirkinnitusplaadi lukustuse avamist, vältimaks vooliku kahjustusi või õlipritsmeid. Paigaldage tagasi liitmike kaitsekorgid, vältimaks mustuse sattumist hüdraulikasüsteemi.

Hüdraulilise jääkrõhu vabastamine:

Kui töövahendi hüdraulikasüsteemi on jäänud jääkrõhk, siis sageli on hüdraulikaliitmikud küll võimalik lahti ühendada, kuid neid võib olla järgmisel korral raske uuesti ühendada. Kui liitmikuid ei õnnestu ühendada, tuleb seisata laaduri mootor ning kasutada jääkrõhu vabastamiseks laaduri lisahüdraulika juhthooba. Veendumaks, et töövahendi hüdraulikasüsteemi ei ole jäänud jääkrõhku, seisake laaduri mootor ning enne liitmike lahtiühendamist liigutage laaduri lisahüdraulika juhthooba edasi-tagasi.

5.2 Elektriline ühendamine

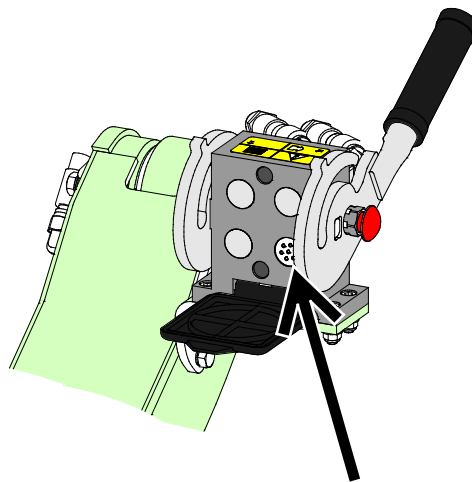
Töövahendi elektrilised funktsioonid:

Sahal on mitmeid funktsioone, mis nõuavad Opticontrol® süsteemi paigaldamist laadurile. Lisainfot vt lk 20.

TÄHELEPANU

Laadur peab olema varustatud Opticontrol® süsteemiga, et saaks juhtida kõiki töövahendi funktsioone.

Opticontrol®-iga varustatud laaduritel on elektriline pistik integreeritud mitmikliitmikusse ja töövahendi kaablikimp ühendatakse mitmikliitmiku haakimisel. Enne mitmikliitmiku ühendamist puhastage mõlemad mitmikliitmikud.



Opticontrol®

TÄHELEPANU

Kontrollige, et lektrijuhtmeid ei pigistataks, muljutaks ega venitataks töövahendi liikumise käigus.

Opticontrol® süsteemi abil, mis on saadaval laaduri lisavarustusena, on töövahendi juhtlülitid hõlpsalt ligipääsetavad noole juhthoova otsal.

Lisainfot laaduri pistikupesa kohta leiate laaduri kasutusjuhendist.

Järeipaigaldatav komplekt:

Opticontrol® süsteem on saadaval järeipaigaldatava komplektina A437338. Vt järeipaigaldatava komplekti kasutusjuhendist eraldi juhiseid juhtmekimbu järeipaigaldamise kohta.

6. Töövahendi kasutamine

Enne töö alustamist kontrollige veel kord lisaseadet ja töökeskkonda ning veenduge, et kõik takistused on tööalalt eemaldatud. Seadmete ja tööala kiire kontrollimine enne kasutamist on osa seadme ohutu ja prima tööhõudluse tagamisest.

Harjutage töövahendi ja selle juhtelementide kasutamist avatud ja ohutus kohas. Kui te ei ole laaduri kasutamisega tuttav, on soovitatav esmalt harjutada selle kasutamist ilma töövahenditeta.



HOIATUS!

Kokkupõrke oht – Enne seadme kasutamist kontrollige tööpiirkonda. Kui sahk põrkub takistuse vastu, võib laadur järsult ja ootamatult seiskuda, tekitades löögivigastusi peale ja kehale, vaatamata tera vedruvabastussüsteemidele või muudele kaitsesüsteemidele.

- Sõitke aeglaselt ja pidage tööpiirkonda kogu aeg silmas.
- Veenduge, et puuduvad varjatud takistused, nt lume all.
- Ärge lubage kõrvalistel isikutel masina läheduses viibida. Seisake töövahend, kui inimesed satuvad töövahendile lähemale kui 2 meetrit.
- Märgistage nähtavalt võimalikud takistused nii palju kui praktikas võimalik, vältimaks kokkupõrkeid.
- Kasutage seadmeid ainult hästi valgustatud kohas või veenduge, et laadur oleks varustatud piisava valgustusega.
- Vedrujõul toimivad tera seksioonid suurendavad ohutust ainult edasisuunas sõitmisel – sõitke tagurdamisel väga aeglaselt.
- **Kinnitage alati turvarihm.**



HOIATUS!

Muljumisoht – Ärge kunagi lubage kellelgi astuda ülestõstetud töövahendi või laaduri noole alla. Pidage meeles, et laaduri noolt saab langetada või kallutada, isegi kui mootor on välja lülitatud (muljumisoht). Laadur ei ole mõeldud koorma pikaajaseks üleväl hoidmiseks. Enne juhiistmelt lahkumist langetage töövahend alati ohutusse asendisse.



HOIATUS!

Kokkupõrgete oht – Tagage hea nähtavus. Ärge kunagi tõstke seda töövahendit kõrgusesse, kus nähtavus juhikohalt on piiratud. Tagage piiramatu nähtavus kõikides suundades. Hoidke kõik aknad puhtad ning vabad mustusest, jääst, lumest jne.

6.1 Enne kasutamist kontrollida

- Veenduge, et kõik takistused, sh varjatud takistused oleks tööpiirkonnast eemaldatud või nähtavalt märgistatud enne töö alustamist.
- Seadmega töötamisel tagage, et juuresviibijad oleksid ohutus kauguses. Ärge laske kellelgi siseneda noole ohutsooni ega seista otse laaduri ees. Lisaks veenduge, et laaduriga tagurdamine oleks ohutu. Ärge kunagi eeldage, et juuresviibijad püsivad seal, kus neid viimati nägite; liikuvad seadmed tõmbavad sageli ligi eriti lapsi.
- Kontrollige, et terade vedruvabastusmehhanism oleks heas tööseisukorras ja poleks blokeeritud nt jääga.
- Kontrollige töövahendi ja laaduri üldist seisukorda ning kontrollige võimalike hüdraulikalekete suhtes. Viige läbi laaduri igapäevased kontrolltoimingud, vt laaduri kasutusjuhendit. Töövahendit ei tohi kasutada, kui laaduri hüdraulikasüsteemis või töövahendis on tekkinud rike. Lugege hooldusjuhiseid peatükist 7.
- Kasutage töövahendit ja laaduri juhtelemente ainult juhiistmel istudes. Tagama, et laadurit ja töövahendit kasutataks ohutult ja otstarbekohaselt. Ärge laske lastel seadet juhtida.
- Mitte kunagi juhtima laadurit ega töövahendeid alkoholi, uimastite või ravimite vm selliste ainete mõju all, mis võivad mõjutada teie otsustusvõimet või põhjustada uimasust, samuti mitte siis, kui teie tervislik seisund ei ole seadmete kasutamiseks piisavalt hea.
- Ärge unustage õigeid töömeetodeid ja vältige tarbetut juhiistmelt lahkumist.



HOIATUS!

Äkilisest seiskumisest tingitud vigastuste oht – Sõitke ettevaatlikult ning olge alati ettevaatlik võimalike takistuste suhtes. Operaatori ohutuse tagamiseks on tera varustatud ohutusmehhanismidega, vähendamaks masina äkilise seiskumise ohtu ning võimalikke sellest tingitud vigastusi. Kuid ohutusseadiste olemasolu ei asenda operaatori vastutust. Ettevaatlik töötamine on ohutuse seisukohalt väga oluline. Ükski ohutusseadis ei taga iseenesest saha ohutut töötamist. Ohutusseadiste talitus võib olla häiritud teatud tingimustes, nagu kinnisõidetud lume või jää või laaduriga tagurdamise korral.

6.2 Kasutaja väljaõpe

Kõik, kes soovivad töövahendit kasutada, peavad:

- Tundma töövahendi otstarbekohast kasutamist.
- Teadma, kuidas kasutada laadurit ohutult erinevates töötingimustes.
- Lugema ja järgima alati käesoelvas kasutusjuhendis toodud töövahendi kasutamise juhiseid.
- Hoidma käesolevat juhendit ja laaduri kasutusjuhendit käepärast.
- Tagama, et laadurit ja töövahendit kasutataks ohutult ja otstarbekohaselt.
- Mitte kunagi laskma lastel seadmeid juhtida.
- Mitte kunagi juhtima laadurit ega töövahendeid alkoholi, uimastite või ravimite vm selliste ainete mõju all, mis võivad mõjutada teie otsustusvõimet või põhjustada uimasust, samuti mitte siis, kui teie tervislik seisund ei ole seadmete kasutamiseks piisavalt hea.
- Läbima enne seadme kasutamist tööandja poolt nõutud kohustusliku väljaõppe.

6.3 Tööasend

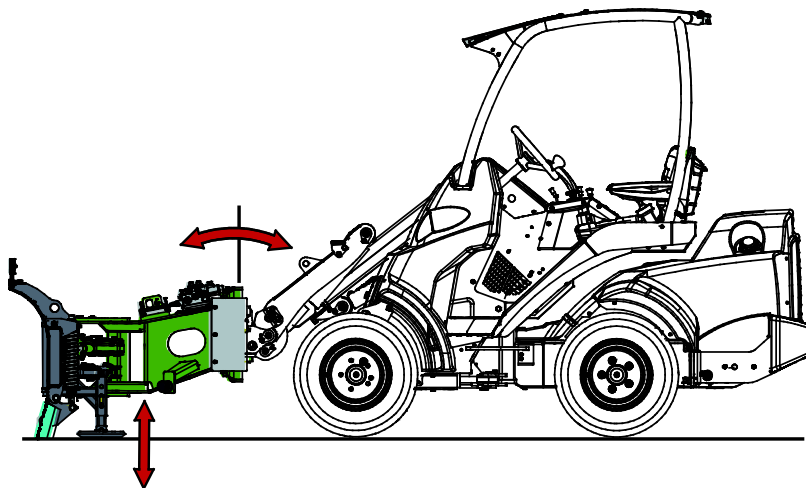
Saha prima jõudluse tagamiseks kehtivad tööasendile olulised reeglid:

1. Sahk peab olema püstises asendis
2. Laaduri nool peab olema seatud asendisse, mis võimaldab sahal ujuda

Seadke töövahend püstisesse asendisse:

1. Langetage sahk maapinna lähedale
2. Kallutage töövahendit nii, et see oleks püstises asendis.
3. Langetage sahk püstises asendis maapinnale, et toetuks tera servale ja tugiklotsidele.

Vajadusel reguleerige tugiklotse, nagu käesolevas juhendis näidatud, et säilitada maapinnale langetamisel vertikaalne asend.

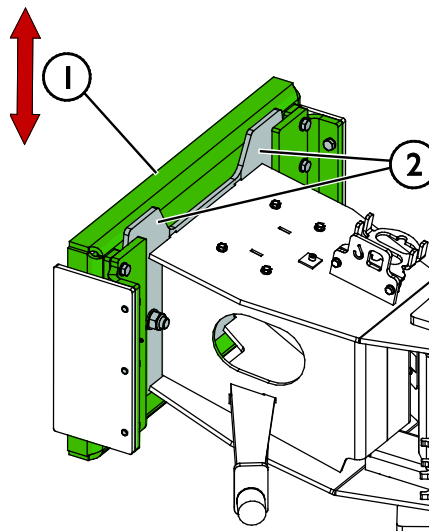


Reeglina tuleks töövahend seada sellisesse asendisse, et laaduri kiirkinnitusplaat oleks püstises asendis. Olenevalt töökohal valitsevatest tingimustest, võite kallutada tera veidi ette- või tahapoole. Töövahendi vertikaalne asend mõjutab saha töö täpsust

Sahka ei tohi suruda vastu maapinda, kuna see mõjutab laaduri käsitlemist ja laaduri esirattad hakkavad maapinnalt kerkima. Vältige saha surumist kõva maapinna vastu, takistamaks saha liigset kulumist.

Seadistage algne ujuvasend järgmiselt:

1. Pange töövahend maapinnale püstises asendis.
2. Langetage laaduri nool (punkt 1 joonisel), nii et töövahendi kinnitusklambri ülemine serv oleks joondatud saha raami ülaosaga (2).



U lumesaha ujuvsüsteem võimaldab kogu teral ujuda vertikaalsuunas, mis muudab ebatasasel pinnal töötamise oluliselt lihtsamaks ja efektiivsemaks. Tera saab ujuda ka külgsuunas $\pm 7,5^\circ$ keskmises ujuvasendis. Ujumise äärmises vertikaalasendis väheneb külgsuunas ujumise nurk.

6.4 Saha juhtimine – saha erinevad funktsioonid

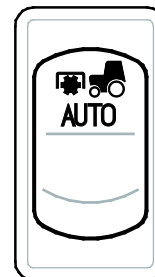
Saha erinevaid funktsioone juhitakse laaduri Opticontrol® süsteemiga. Opticontrol® režiim lülitatakse sisse eraldi valiklülitist laaduril. Laaduri juhtkangile paigaldatud töövahendi juhtlülitite vajutamisel aktiveerib Opticontrol® vajadusel samaaegselt laaduri lisahüdraulika.

TÄHELEPANU

Laadur peab olema varustatud Opticontrol® süsteemiga, et saaks juhtida kõiki töövahendi funktsioone.

Sahaga töötamise põhiprintsiip:

- 1 Lülitage sisse Opticontrol® režiim eraldi valiklülitist laaduril. Vt juuresolevat joonist ja töövahendi kasutusjuhendit.
- 2 Juhtige soovitud funktsiooni Opticontrol® süsteemi lülitite abil või kasutage lisahüdraulika juhthooba laaduril, et töötada valitud funktsiooniga (või kasutage elektrilise juhtkangi nuppusid).



Saha kasutamine

Opticontrol® süsteemi lülitid



1. SISSE/VÄLJA lüliti:

- Lülitage asendisse, **ON (I)** et valida mõlemad külgtiivad
- 0 saha pööramisfunktsiooni valimiseks

Kasutage valitud funktsioonide juhtimiseks punast ja sinist surunuppu.

2. 2-suunaline juhtlülit:

- Juhtige külgtiibu otse, Opticontrol aktiveerib nupu vajutamisel lisahüdraulika

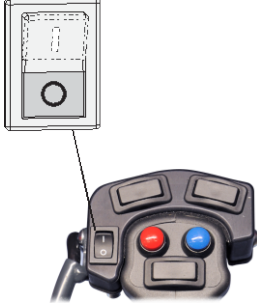

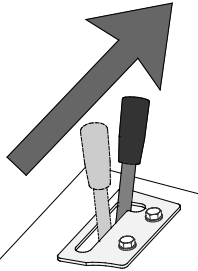
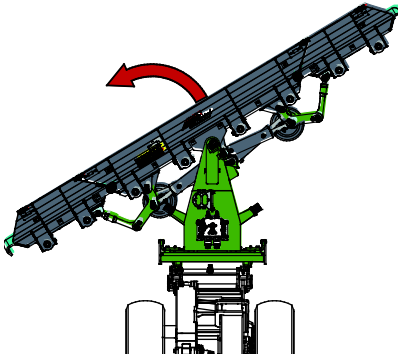
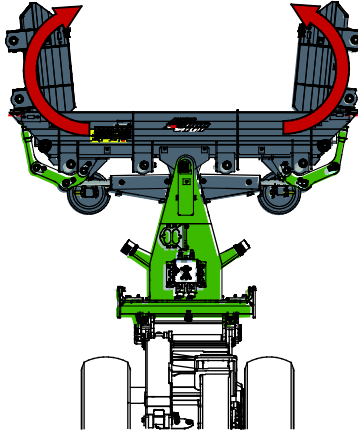
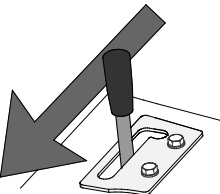
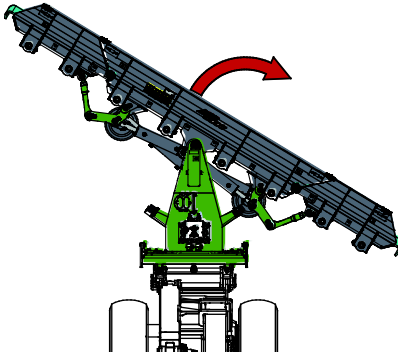
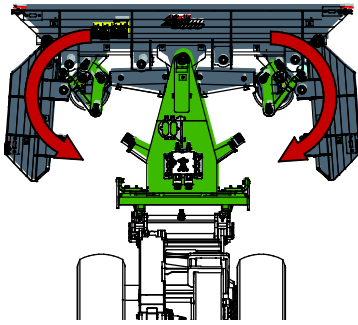
3. 2-suunaline juhtlülit:

- Parem külgtiib

TÄHELEPANU

Kui laadur on varustatud töövahendite juhtlülitite paketi, kuid mitte Opticontrol® süsteemiga, saab külgtiibu valida, kuid mitte juhtida nuppude abil 2 ja 3. Nuppude juhtimiseks tuleb lisaks lülititele kasutada lisahüdraulika juhthooba või punast ja sinist surunuppu. See pole ettenähtud töövahendi juhtimise vees, selle asemel tuleb kasutada terviklikku Opticontrol süsteemi.

Saha juhtimine juhthoova abil

	<p>Valige soovitud funktsioon SISSE/VÄLJA lülitil abil.</p>		
	<p>Sahatera paremale pööramiseks liigutage lisahüdraulika juhthoova lukustusasendi suunas (või kasutage elektrilise juhtkangi (valikuline lisatarvik) nuppe).</p> <ul style="list-style-type: none"> ■ Pöörake tera vasakule <p>või</p> <ul style="list-style-type: none"> ■ Pöörake mõlemad tiivad ette <p>Hooba ei tohiks jätta lukustusasendisse.</p>		
	<p>Sahatera vasakule pööramiseks liigutage hooba lukustusasendist eemale.</p> <ul style="list-style-type: none"> ■ Pöörake tera paremale <p>või</p> <ul style="list-style-type: none"> ■ Pöörake mõlemad tiivad taha. 		



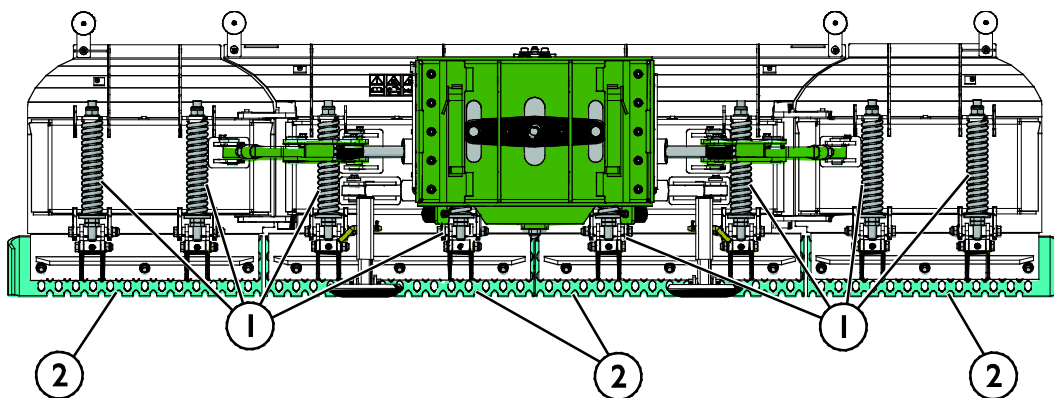
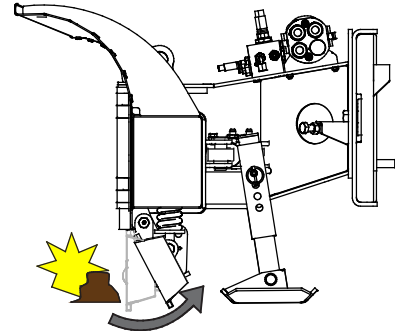
Äkilisest seiskumisest tingitud vigastuste oht – Sõitke ettevaatlikult ning olge alati ettevaatlik saha äärmuslikes asendites töötamisel. Kui keeratakse laaduri liigendraami ja samal ajal tõmmatakse noolt sisse, sellal kui saha külgtiib on klapitud tagumisse äärmisesse asendisse, valitseb esirehvi pörkamise oht saha servaga. Ettevaatlik töötamine on ohutuse seisukohalt väga oluline. Kuid selliste ohutusseadiste olemasolu nagu ujuvsüsteem ei asenda operatori vastutust. Sõitke alati aeglaselt, vältige järske liigutusi ja olge tähelepanelik saha äärmuslikes asendites töötamisel.

6.5 Hingedel alumised tera seksioonid

Äkilise peatumise ohu vähendamiseks takistusega kokkupõrkamisel on sahk varustatud vedruvabastusmehhanismiga. Tera alumisi seksioone (2) hoitakse all, tööasendis alloleval pildil näidatud vedrude (1) abil.

Alumised seksioonid võivad tavapärasel kasutamisel veidi liikuda. Kui liikumine on liiga vaba, pingutage vedrusid või vahetage need välja. Tera vedruvabastusmehhanismi süsteemi talitlust ei tohi blokeerida ja vedrusid ei tohi liigselt pingutada. Infot vedrude pingutamise kohta vt lk 27.

Terasid kallutatakse ainult ettepoole liikumise ajal. Laaduriga tagurdamisel on tera seksioonid jäigad ning seetõttu võib tagurdamisel takistuse vastu põrkumine põhjustada äkilist peatumist.

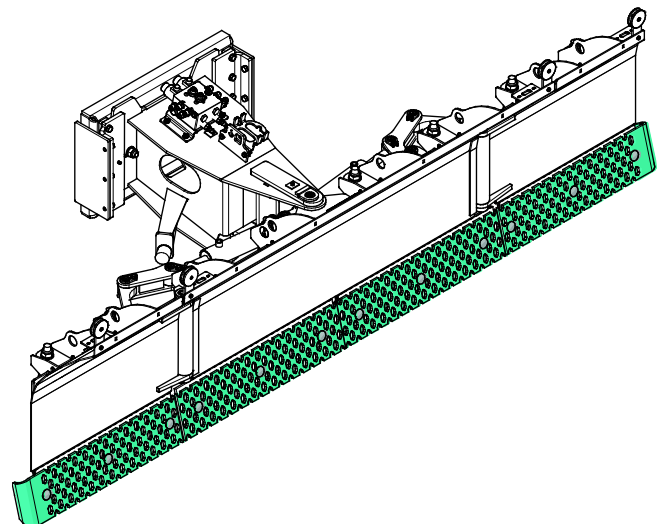


6.6 Tera servad

Saha standardvarustusse kuulub jää lõikeserv. See on mõeldud kinnisõidetud lume ja jää purustamiseks kõvadel pindadel. Jää lõikeserv tekitab kareda, mittelibeda pinna.

Kõiki tera serva seksioone saab vahetada, kui need kasutamisel kuluvad.

Saadaval võib olla muudest materjalidest terasid – lisainfo saamiseks võtke ühendust Avanti edasimüüjaga või külastage veebisaiti www.avantteco.com.



TÄHELEPANU

Vältige õrnade pindade kahjustamist – jää lõikeserv võib pindasid kriimustada või muul moel kahjustada. Kasutage muud tüüpi terasid, vastavalt vajadusele.

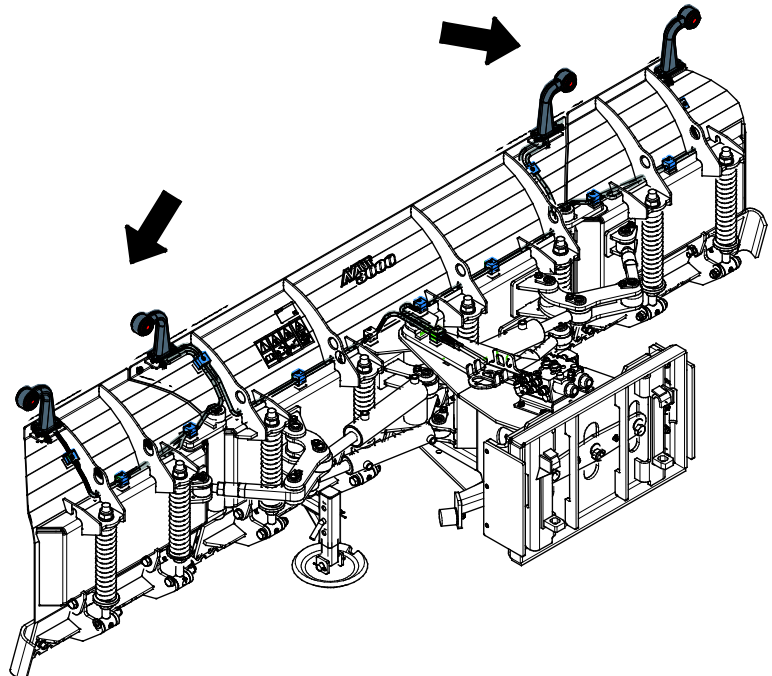
TÄHELEPANU

Ärge kunagi töötage lumesahaga ilma paigaldatud tera servata või kui tera serv on liiga kulunud. Lumesahk saab kahjustada, kui seda kasutatakse kulunud teraservadega või täiesti ilma teraservadeta.

6.7 Gabariiditulede komplekt (valikuline lisavarustus)

Saha standardvarustusse kuulub reflektorite komplekt. Gabariidituled on saadaval lisavarustusena.

Gabariidituled süttivad, kui süütevõti keeratakse sisse.

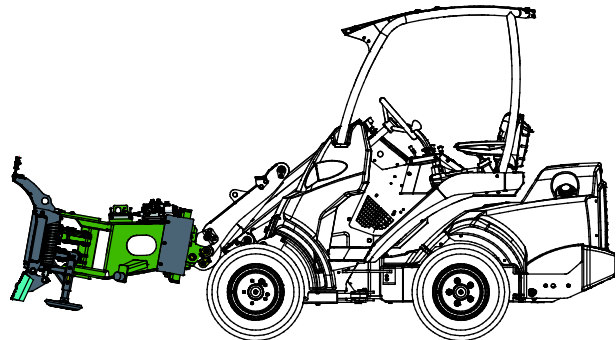


6.8 Transpordiasend



HOIATUS!

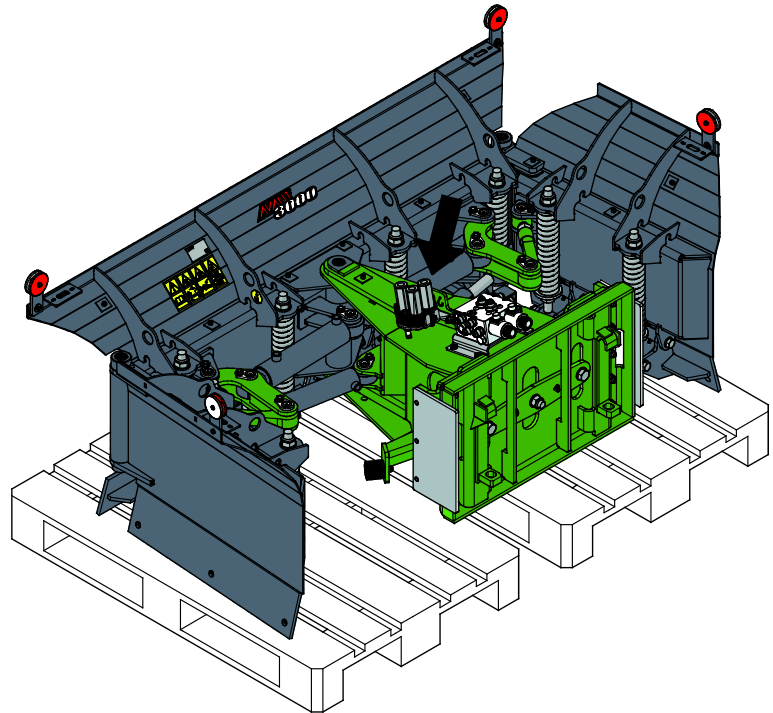
Hoidke laadur stabiilsena. Transportige töövahendit alati võimalikult madalal ja maapinna lähedal. Hoidke teleskoopnool transpordisõidu ajal sissetõmmatuna.



6.9 Töövahendi hoiustamine

Ühendage lahti ja hoiustage U lumesahk tasasel pinnal, nii et see toetuks kindlalt oma raamile.

- Vältige töövahendi hoiustamist otse maapinnal, asetage see näiteks kaubaalusele või puiduplokkidele. Töövahendi parim hoiustamiskoht on vihma ja otsese päikesevalguse eest kaitstud ala.
- Asetage mitmikliitmik hoidikule, nagu kõrvaloleval joonisel noolega näidatud. Ärge kunagi jätke hüdraulikaliitmikku maapinnale.
- Eemaldage sahalt suurem osa lumest, nii et lume sulamine ja taas jäätumine ei põhjustaks töövahend kinnijäämist.
- Tagage lumesaha stabiilsus hoiustamise ajal. Lumesahale ronimine on keelatud.



Enne pikaajalist hoiustamist puhastage töövahend, parandage vajadusel värvikahjustused, määrige määrimispunkte ja õlitage hüdraulilise silindri völli nähtaval olevaid osi, vältimaks roostekahjustuste tekkimist.

7. Hooldamine ja teenindus

Töövahend on loodud selliselt, et see oleks võimalikult hooldamisvaba. Korrapärane hooldamine sisaldab regulaarset puhastamist ja määrimist ning töövahendi seisukorra jälgimist. Langetatavate masina osade põhjustatava muljumisohu tõttu tuleb hooldustööd läbi viia siis, kui liikuvad osad on täielikult langetatud ja töövahend on langetatud maapinnale.



OHT!

Muljumisoht – ärge minge kunagi tõstetud töövahendi alla. Veenduge, et töövahend on hooldustöö ajal korralikult toestatud. Ärge minge kunagi tõstetud töövahendi alla. Laaduri nool võib hooldamise ajal ootamatult alla vajuda, mis põhjustab muljumisest tulenevaid tõsiseid vigastusi või mõjutusi ka siis, kui laaduri mootor ei tööta. Kõik hooldustööd tuleb läbi viia siis, kui töövahend on ohutusse asendisse langetatud.

7.1 Hüdrauliliste komponentide ülevaatus

Kontrollige hüdraulikavoolikute ja komponentide seisukorda, kui mootor on välja lülitatud, süsteem on jahtunud ja rõhk on vabastatud. Ärge kasutage seadet, kui tuvastate lekkeid laaduri töövahendi hüdraulikasüsteemis. Lekkiv hüdraulikavedelik võib tungida läbi naha ja põhjustada tõsiseid vigastusi. Pöörduge viivitamatult arsti poole, kui hüdraulikavedelik tungib läbi naha. Peske hüdraulikaõliga kokku puutunud kehaosi hoolikalt vee ja seebiga. Hüdraulikavedelik kahjustab keskkonda ning selle keskkonda lekkimist tuleb vältida. Kõrvaldage kõik lekkeid kohe pärast nende tuvastamist; väike leke võib kiiresti muutuda suureks. Kasutage töövahendeid ainult Avanti laadurite jaoks lubatud hüdraulikaõliga.



OHT!

Rõhu all oleva vedeliku läbi naha tungimise oht – Enne hooldamist vabastage jääkrõhk. Ärge kunagi käsitsege hüdraulikakomponente, kui hüdraulikasüsteem on rõhu all, kuna liitmik võib puruneda või lahti tulla ning väljapaiskuv õli võib põhjustada tõsiseid vigastusi. Ärge kasutage seadet, kui tuvastate rikke hüdraulikasüsteemis.



Kontrollige voolikuid visuaalselt mörade või hõõrdumise suhtes. Kui esineb lekete märke, pange komponendi kontrollimiseks papitükk kohale, kus kahtlustate leket. Ärge kasutage lekete otsimiseks käsi. Jälgige voolikute kulumist ja lõpetage kasutamine, kui mõne vooliku pinnakate on kulunud. Kontrollige voolikute paigutust; reguleerige voolikuklambreid, vältimaks voolikute hõõrdumist. Voolikutel on piiratud tööiga. Olenevalt töötingimustest tuleb kõiki voolikuid hoolikalt kontrollima hiljemalt 3 kuni 5 tööaasta järel ning vajadusel need uute vastu välja vahetada.

Mis tahes defekti avastamine tähendab, et voolik või komponent tuleb välja vahetada ning seadet ei tohi kasutada, kuni see on remonditud. Varuosad on saadaval teie lähima AVANTI edasimüüja käest või volitatud hooldustöökohast. Jätke remonditööd professionaalsete hooldustehnikute hooleks, kui teil pole piisavalt teadmisi ja kogemusi hüdrauliliste koostude kohta ning remonditööde ohutu läbiviimise kohta.

7.2 Töövahendi puhastamine

Puhastage töövahendit regulaarselt, et vältida kogunenud mustust, mida on juba raskem eemaldada. Puhastamiseks võib kasutada survepesurit ja õrnatoimelist pesuvahendit. Ärge kasutage tugevatoimelisi lahusteid ning ärge pihustage puhastusvahendit otse hüdraulikakomponentidele ega töövahendi siltidele.

7.3 Metallkonstruktsioonide ülevaatus

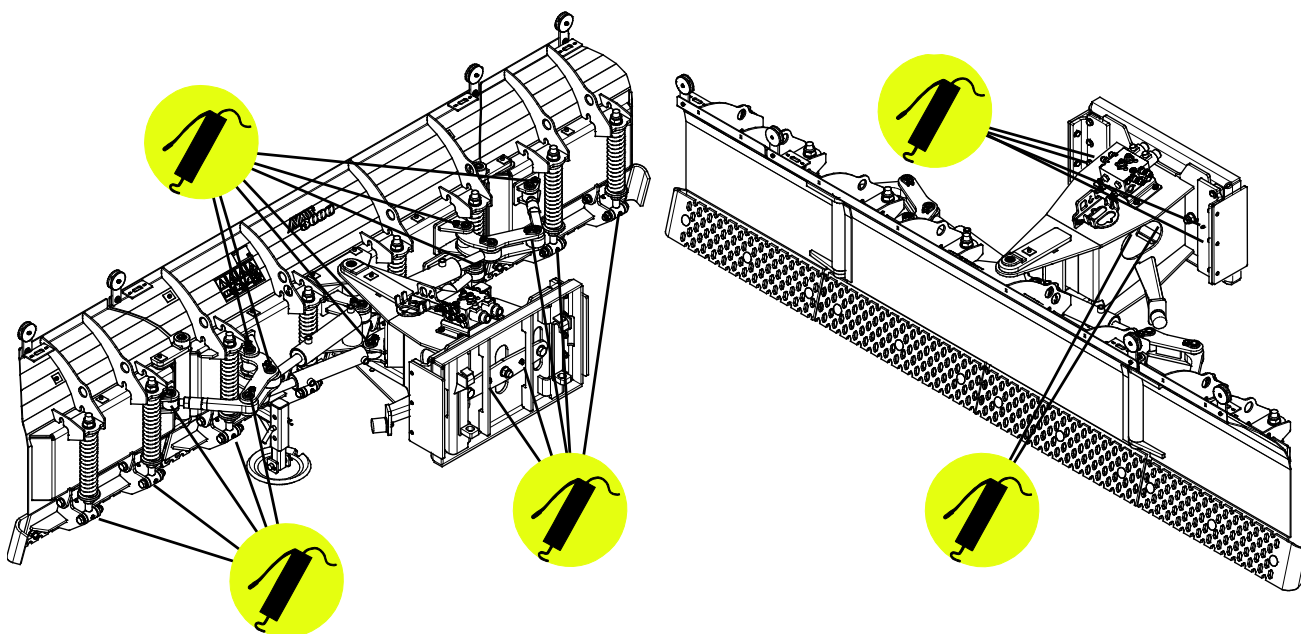
Samuti tuleb regulaarselt kontrollida töövahendi metallkonstruktsioone. Kontrollige visuaalselt kahjustuste suhtes ning vaadake hoolikalt üle kiirkinetusklambrid ja nende ümbrus. Töövahendit ei tohi kasutada, kui see on deformeerunud, mõranenud või kulunud.

Remonditöid, mis hõlmavad keevitamist, tohivad läbi viia ainult professionaalsed keevitajad. Keevitamisel tohib kasutada ainult meetodeid ja lisandeid, mis sobivad töövahendi materjaliks kasutatud terasega. Lisainfo saamiseks remonditööde kohta võtke ühendust lähima hooldustökojaga.

7.4 Määrimine

Töövahendi liitmik on kokku 33 määrimispunkti. Väheses koguses määret tuleb lisada regulaarselt. Õige määrimisintervall oleneb suuresti töötingimustest, kuid määret tuleb lisada vähemalt iga 10 töötunni järel.

Puhastage nipli ots enne määrimist ja lisage korraga vaid väike määrdkogus. Määrdeniplid on standardsed M6 või R1/8" niplid. Kahjustuste korral vahetage välja.



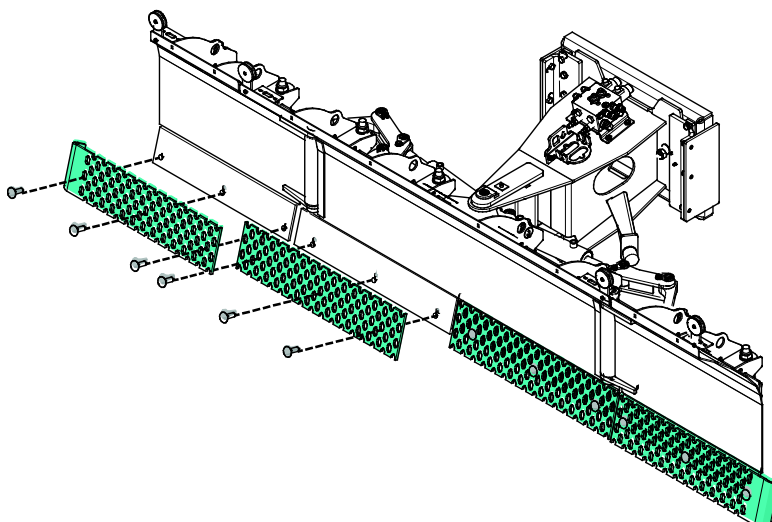
TÄHELEPANU

Kui ujuplaat on alumises asendis, saab ujusüsteemi määrdenipleid määrda isegi kui sahk on laadurile kinnitatud.

7.5 Tera servad

Tera servade seisukorda tuleb kontrollida iga mõne kasutuskorra järel, kuna servad kuluvad tavapärase kasutamise käigus.

Saha tera serva seksioone saab vajadusel reguleerida eraldi. Vt kõrvalolevat joonist.



TÄHELEPANU

Kui tera serv on liigselt kulunud, tuleb see välja vahetada. Kandke tera serva käsitlemise ajal korralikke kaitsekindaid.

7.6 Vedruvabastusmehhanism

Vedruvabastusmehhanismi talitlust tuleb kontrollida iga töövahetuse alguses. Tera seksioonid peavad tahapoole kalduma, vähendamaks äkilise peatumise ohtu.

Reguleerige vedrupinget mutrite abil, mis on märgitud nooltega alloleval joonisel. Saha tera serva seksioone saab reguleerida eraldi. Reguleerige ühe tera mõlemat vedru võrdselt. Pingutage vedrusid, kui vedruvabastusmehhanism võimaldab teradel liiga vabalt tahapoole kalduda. Vedrud tuleb hoida võimalikult väikese pinge all, mis võimaldab saha tavapärast kasutamist.

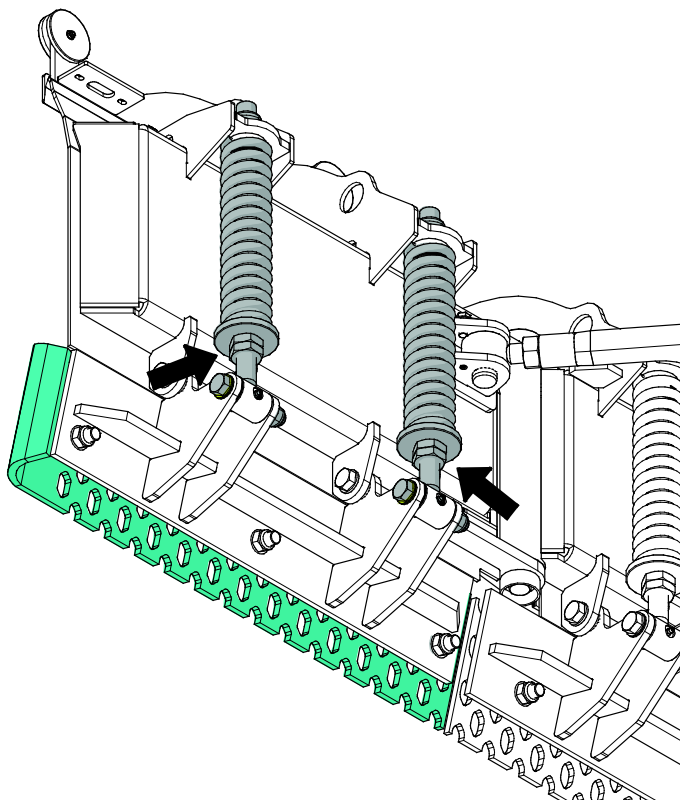
Pingutamine

- Keerake lahti alumine mutter, hoides samal ajal ülemist mutrit kinni.
- Suurendage vedrupinget, keerates ülemist mutrit. Reguleerige pinget väikeste sammudega, keerates mutreid kahe täispöörde võrra ja testides saha talitlust pärast reguleerimist.
- Hoidke ülemine mutter paigal ja pingutage alumist mutrit, kuni mutrid on lukustatud.

Vältige vedrude liigset pingutamist.

Lõdvendamine

- Keerake lahti alumine mutter, hoides samal ajal ülemist mutrit kinni.
- Vähendage vedrupinget, keerates ülemist mutrit.
- Hoidke ülemine mutter paigal ja pingutage alumist mutrit, kuni mutrid on lukustatud.



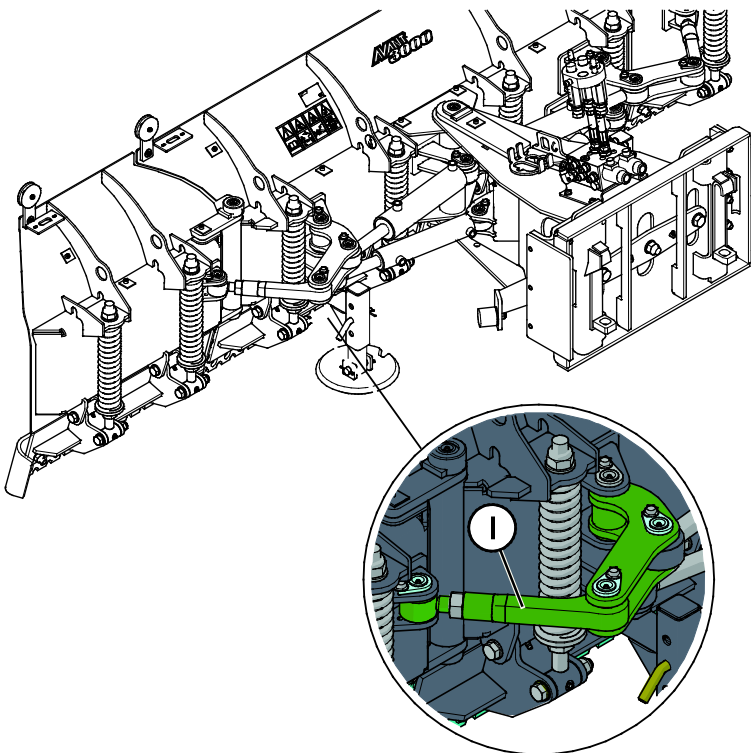
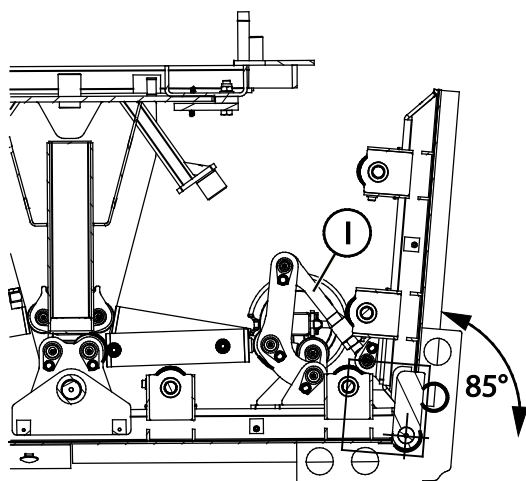


HOIATUS!

Tõsiste vigastuste oht – Ärge monteerige lahti pingestatud vedrusid. Vedrud on pinge all ning ettevaatamatu hooldus võib põhjustada tõsiseid vigastusi vedru vabastamisel. Ärge monteerige lahti töövahendi pingestatud vedrusid; jätke hooldustööd spetsialistide hooleks.

7.7 Külgtiiva nurk

Tiivad saab klappida tahapoole 85-kraadise nurga alla. Kui see nurk pole 85-kraadine, võivad tiivad etteklappimise ajal kokku puutuda saha keskmise sektsiooniga. Sellisel juhul tuleb pöördlüli (1) käsitsi lühendada või pikendada, et reguleerida nurka.



7.8 Utiliseerimine tööea lõpus

Kui töövahendi tööiga on lõppenud, utiliseerige töövahend nõuetekohaselt. Monteerige töövahend lahti, sorteerige erinevad materjalid, nagu näiteks plastik, teras, kumm ja õlid. Laske välja ja koguge kokku kõik õlid ning käideldge neid vastavalt kohalikele määrustele. Ärge jätke õli ega materjali kunagi keskkonda.

Suunake kõik materjalid ringlusse, viies need vastavatesse kogumispunktidesse. Võimalusel laske ringlussevõtt teostada jäätmekäitlusettevõttel.

8. Garantii tingimused

Avant Tecno Oy annab enda poolt toodetud töövahendile üheaastase garantii (12 kuud), mis hakkab kehtima alates ostukuupäevast.

Garantii katab remondikulud vastavalt alljärgnevatele tingimustele:

- remondikulud kaetakse juhul, kui remonti ei teostata tehases;
- tehas vahetab välja kõik defektiga komponendid ja kuluosad.

Tehas võib erijuhtudel hüvitada kliendile tema poolt ostetud komponentide hinna, kui see on eelnevalt kokku lepitud.

Garantii ei kehti alljärgnevatel juhtudel:

- tavapärased hooldustööd või selleks vajalikud varu- ja kuluosad;
- ebaharilikest töötingimustest või kasutusviisidest, hooletusest, ilma Avant Tecno Oy loata tehtud konstruktsiooni muudatustest, mitteoriginaal varuosade kasutamisest või teostamata hooldustöödest tingitud kahjustused;
- defekti tagajärjed, nagu näiteks töökatkestus või muud võimalikud täiendavad vigastused;
- remondiga seotud transpordi ja/ või veokulud.

FI	EY-vaatimustenmukaisuusvakuutus	Alkuperäinen kieliversio
SE	EG-försäkran om överensstämmelse	Originalversion
EN	EC Declaration of Conformity	Original language
EE	EÜ vastavusdeklaratsioon	Originaaldokumendi tõlge



Valmistaja / Tillverkare / Manufacturer / Tootja:
Osoite / Adress / Address / Aadress

AVANT TECNO OY
Ylötie 1
33470 YLÖJÄRVI,
FINLAND

Vakuutamme täten, että alla mainitut tuotteet täyttävät konedirektiivin turvallisuus- ja terveysvaatimukset (direktiivi 2006/42/EY muutoksineen). Seuraavia yhdenmukaistettuja standardeja on sovellettu /

Vi försäkrar härmed att nedan beskrivna produkter överensstämmer med hälso- och säkerhetskrav i EG-maskindirektiv (EG-direktiv 2006/42/EG som ändrat). Följande harmoniserade standarder har tillämpats /

We hereby declare that the products listed below are in conformity with the provisions of the Machinery Directive (directive 2006/42/EC as amended). The following harmonized standards have been applied:

Käesolevaga kinnitame, et allpool loetletud tooted vastavad masinadirektiivi nõuetele (direktiiv 2006/42/EÜ ja selle täiendused). Rakendatud on järgmiseid ühtlustatud standardeid

SFS-EN ISO 12100, SFS-EN ISO 4413

Mallit / Modeller / Models / Mudelid

Avant	
Hydraulitoiminen lumiaura; Avant-kuormaajan työlaite Hydraulisk snöplog; arbetsredskap för Avant lastare Hydraulic snow plow; attachment for Avant loaders U lumesahk; Avant laaduri töövahend	A438439



31.8.2020 Ylöjärvi, Finland

Risto Käkelä,
Toimitusjohtaja / Verkställande direktör /
Managing Director / Tegevjuht



AVANT[®]